

COTC-K (J) Convertitore segnale termocoppie con uscita 0-10Vdc.



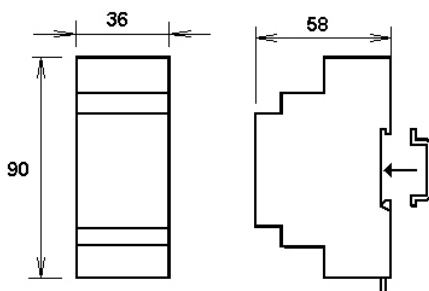
TOTC-K (J) Convertitore (T.c."K" 50-1000°C)-(T.c."J" 50-800°C)
Dispositivo adatto a convertire segnali generati da termocoppie tipo "K" e "J" in un segnale analogico 0-10Vdc.
Il segnale ottenuto è linearizzato in tensione e compensato lato lettura termocoppia (giunto freddo).

Dispositivo adatto per la visualizzazione remota su terminali con lettura segnale 0-10Vdc.

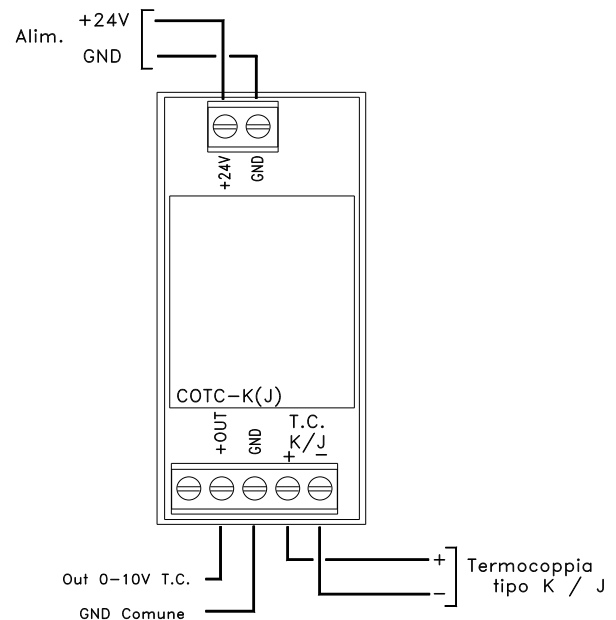
Tati tecnici:

- Alimentazione 24VDC 2VA
- COTC-K per termocoppia tipo "K" scala 50 - 1000°C linearità +/- 0,5%.
- COTC-J per termocoppia tipo "J" scala 50 - 800°C linearità +/- 0,5%.
- Giunto freddo compensato.
- Uscita riferimento lettura T.C 0-10Vdc.
Precisione di conversione +/- 0,2% F.S.

Dimensioni



Collegamenti elettrici



G.S.E.I. Controlli
Via Renata Bianchi, 69/3 - Genova 16152 Italia
Tel.+39 010-6519085
Fax+39 010-6593605
email: info@gseicontrolli.it Sito web: www.gseicontrolli.it

